

Linjestolpe av äldre SJ-typ, 2-pack

art nr 7101-2B

Monteringsråd

Plåten av rostfritt stål innehåller delar till 2 kompletta stolpar - en med kort resp lång utliggare.

Klipp loss detaljerna försiktigt ur plåten och fila bort ev grader.

Varje stolpe skall bestå av två hopfogade (cyanolimmade) halvor och tänk på att vända delarna rätt vid sammanfogningen för att erhålla effekten av fackverk, se 1.

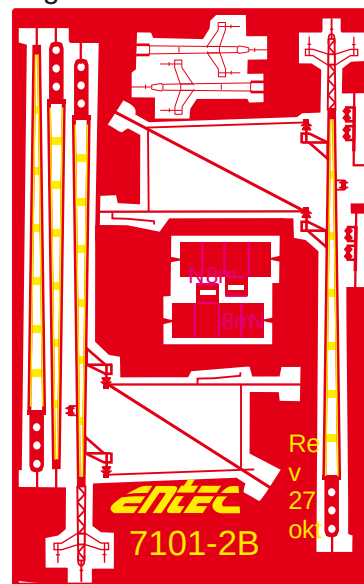
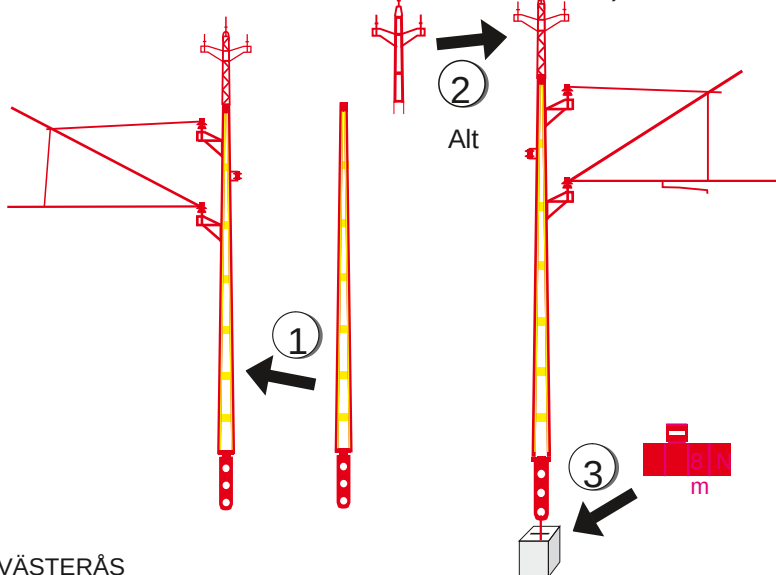
Förebilden är visserligen av äldre typ försedd med motsvarande topp men modernare toppar medföljer för ev utbyte, se 2.

“Betongfundament “ medföljer i plåten och viks ihop till en låda. Slitsen är för stolpens bajonettfäste, se 3.

Lackera stolpen grå eller ljus mossgrön (använd helst primer vid lackeringen) och tänk på att lägga på lite mörkbrun färg på “isolatorerna” också. Fundamentet målas i en ljusgrå betongkulör.

Ev limmas stolpen fast i fundamentet med ett elastiskt lim (vitlim).

Lycka till!



entec

Box 20042 720 20 VÄSTERÅS

Linjestolpe av äldre SJ-typ, 2-pack

art nr 7101-2B

Monteringsråd

Plåten av rostfritt stål innehåller delar till 2 kompletta stolpar - en med kort resp lång utliggare.

Klipp loss detaljerna försiktigt ur plåten och fila bort ev grader.

Varje stolpe skall bestå av två hopfogade (cyanolimmade) halvor och tänk på att vända delarna rätt vid sammanfogningen för att erhålla effekten av fackverk, se 1.

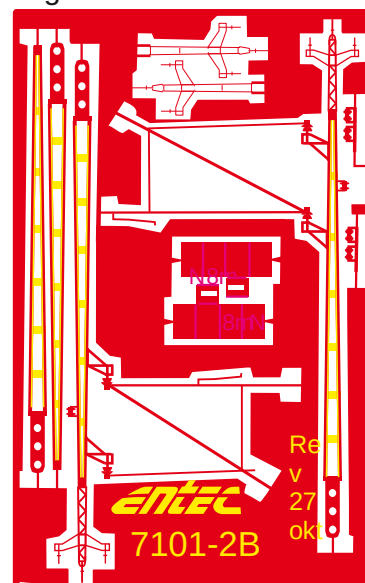
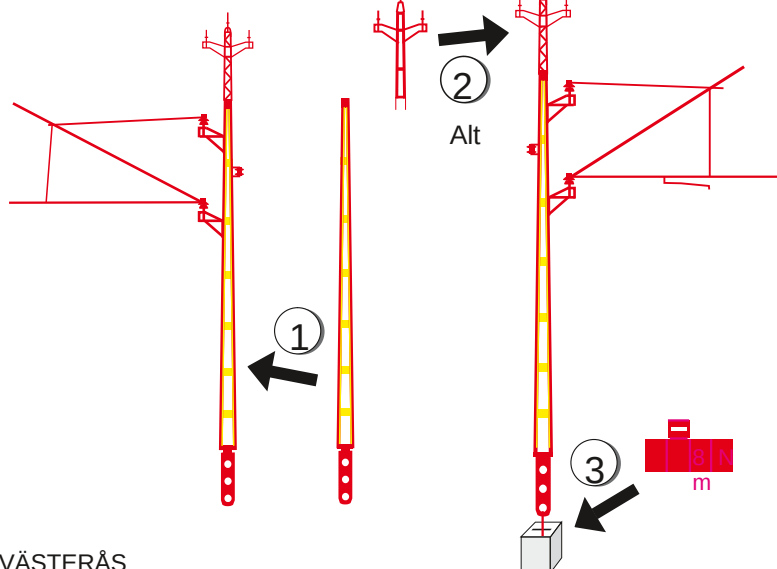
Förebilden är visserligen av äldre typ försedd med motsvarande topp men modernare toppar medföljer för ev utbyte, se 2.

“Betongfundament “ medföljer i plåten och viks ihop till en låda. Slitsen är för stolpens bajonettfäste, se 3.

Lackera stolpen grå eller ljus mossgrön (använd helst primer vid lackeringen) och tänk på att lägga på lite mörkbrun färg på “isolatorerna” också. Fundamentet målas i en ljusgrå betongkulör.

Ev limmas stolpen fast i fundamentet med ett elastiskt lim (vitlim).

Lycka till!



entec

Box 20042 720 20 VÄSTERÅS